

CARATTERISTICHE

CARACTERISTIQUES TECHNIQUES - TECHNICAL FEATURES
KONSTRUKTIONSMERKMALE - CHARACTERISTICAS

cm³ 510 - KW 9 / HP 12.2 - R.P.M. 3000

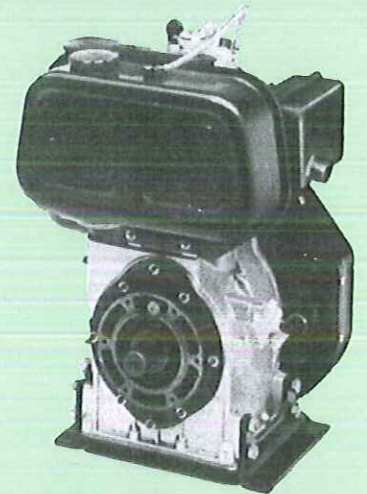
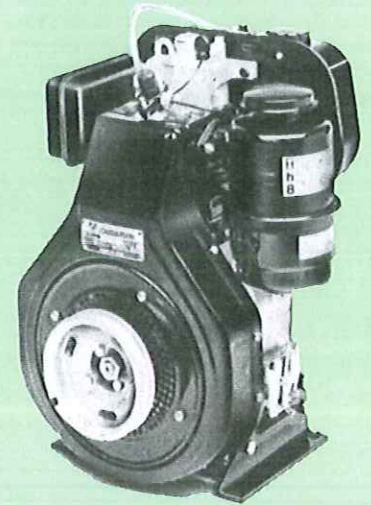
Motore Diesel 4 tempi raffreddato ad aria; Presa di moto conica o cilindrica sull'albero motore; Rotazione antioraria; Iniezione diretta sul pistone; Lubrificazione forzata con pompa ad ingranaggi; Supplemento di combustibile per l'avviamento; Regolatore di velocità centrifugo; Correttore di coppia; Basamento in lega d'alluminio; Canna rialesabile in ghisa; Testa in lega di alluminio.

Moteur Diesel 4 temps refroidi par air; Prise de force conique ou cylindrique sur le vilebrequin; Rotation antihoraire; Injection directe sur le piston; Graissage sous pression avec pompe à engrenages; Supplément de carburant pour le démarrage; Régulateur de vitesse centrifuge; Correcteur de couple; Carter moteur en alliage d'aluminium; Chemise du cylindre réalésable en fonte; Culasse en alliage d'aluminium.

4-stroke air cooled diesel engine; Conical or cylindrical power take-off on crankshaft; Counterclockwise rotation; Direct injection on piston; Gear pump forced feed lubrication; Extra fuel starting device; Centrifugal governor; Torque regulator; Aluminium alloy crankcase; Cast-iron re-borable cylinder; Aluminium alloy cylinder head.

Luftgekühlter Viertakt-Dieselmotor; Konische oder zylindrische Kraftabnahme an der Kurbelwelle; Linkslauf; Direkteinspritzung in Kolben; Druckschmierung mittels Zahnradpumpe; Automatischer Drehmomentversteller; Gehäuse aus Aluminium-Legierung; Kraftstoffstartmenge; Fliehkraftverstellregler; Nachreibbare Gußeisenlaufbuchse; Motorkopf aus Aluminium-Legierung.

Motor Diesel de 4 tiempos refrigerado por aire; Toma de fuerza cónica o cilíndrica sobre el cigüeñal; Rotación anti-horaria; Inyección directa sobre el pistón; Lubricación forzada mediante bomba de engranajes; Suplemento de combustible para el arranque; Regulador de velocidad centrifugo; Corrector de par; Bancada en fundición de aluminio; Cilindro rectificable en fundición; Culata en fundición de aluminio.



EQUIPAGGIAMENTO STANDARD

FOURNITURE STANDARD - STANDARD EQUIPMENT
STANDARDAUSRÜSTUNG - EQUIPAMIENTO STANDARD

Verniciatura
Serbatoio con filtro incorporato
Filtro aria a bagno d'olio
Marmitta silenziatrice
Acceleratore e stop con comando diretto
Piedi di fissaggio
Puleggia avviamento a strappo
Coppa olio
Tappo sfiato
Schermo forato rotante
Libretto uso, manutenzione e ricambi

Peinture
Réservoir de carburant avec filtre incorporé
Filtre à air à bain d'huile
Pot d'échappement silencieux
Accélérateur et stop à commande directe
Pieds de fixation
Poulie pour démarrage par cordelette
Carter inférieur
Bouchon reniflard
Ecran tournant en tôle perforée
Livret d'entretien-pièces détachés

Paint
Fuel tank with filter
Oil-bath air-cleaner
Exhaust muffler
Hand throttle and stop control
Engine feet
Rope start pulley
Oil sump
Breather cap
Rotating screen
Use - maintenance - spare parts booklet.

Lackiert
Kraftstofftank mit eingebauten Filter
Oelbad-Luftfilter
Auspuffdämpfer
Drehzahlversteller und Absteller mit Handsteuerung
Motorfüsse
Anwerfscheibe mit Seil
Oelwanne;
Entlüftungsstopfen;
Drehende gebohrte Abschirmung
Bedienungs- Wartungs- Ersatzteil- Liste

Pintura
Depósito combustible con filtro incorporado
Filtro aire en baño de aceite
Tubo escape
Acelerador y paro con mando directo
Pies de fijación
Polea arranque por cuerda
Carter aceite
Tapón válvula respiración
Chapa perforada protección volante
Manual de uso, mantenimiento y recambios.

ACCESSORI A RICHIESTA

ACCESSOIRES SUR DEMANDE - SPECIAL ACCESSORIES
SONDERZUBEHOER - ACCESORIOS BAJO DEMANDA

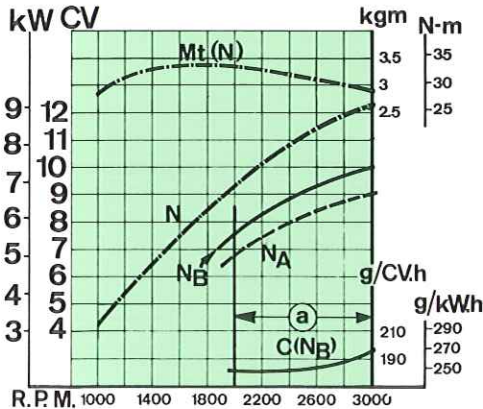
Protezioni richieste dal tipo d'impiego
Avviamento a manovella
Avviamento elettrico con motorino e alternatore 12V
Quadretto
Decompressione
Alternatori
Riduttori
Frizioni
Giunti elastici e centrifughi
Prese di moto con flangiate e uscite d'albero speciali
Predisposizioni pompe oleodinamiche
Serbatoi di varie capacità
Marmitte e tubi scarico
Comandi vari
Pompa alimentazione combustibile
Puleggia
Strumenti
Prefiltro aria a ciclone
Verniciature varie
Insonorizzazione.

Protections nécessaires selon l'emploi
Démarrage par manivelle
Démarrage électrique avec démarreur, alternateur 12V
Tableau
Décompression
Alternateurs
Réducteurs
Embrayages
Joints élastiques et centrifuges
Prises de force avec bridages et sorties d'arbre spéciales
Prédisp. pompes hydrauliques
Réservoirs de diverses capacités
Pots et tuyaux d'échappement
Commandes diverses
Pompe d'alimentation en carburant
Poulies
Instruments
Pré-filtre à cyclone
Peintures diverses
Insonorisation.

Different guards according to use
Hand crank starting
Electric starter, 12 V. alternator
Panel board
Compression release
Alternators
Reduction gears
Clutches
Centrifugal and flexible couplings
Special flange and shaft output P.T.O.
Hydraulic pump adaptors
Fuel tanks of various sizes
Mufflers and exhaust pipes
Controls
Fuel lift pump
Pulleys
Instruments
Cyclonic precleaner
Various colour paints
Denosing.

Abschirmung je nach Verwendungszweck
Handkurbel-Anlasser
Elektrischer Anlasser mit Motor, 12V Lichtmaschine
Schaltkasten
Dekompression
Lichtmaschinen
Untersetzungsgetriebe
Kupplungen
Elastische und Fliehkraftkupplungen
Kraftabnahmen mit Flanschen und speziellen Wellenenden
Hydraulikpumpen-Antriebe
Kraftstofftanks mit verschiedenen Inhalten
Auspuffdämpfer und -rohre
Steuerungen
Kraftstoff-Förderpumpe
Keilriemenscheiben
Instrumente
Zyklonvorabscheider
Verschiedene Lackierungen
Geräuschgedämpfung.

Protecciones requeridas según el tipo de uso
Arranque a manivela
Arranque eléctrico con motor, alternador 12V
Soporte instrumentos
Descompresor
Alternadores
Reductores
Embragues
Acoplamientos elásticos y centrifugos
Cigüeñal con tomas de fuerza especiales y acoplamientos.
Predisposiciones bombas oleodinámicas
Depósitos de diversas capacidades
Silenciadores y tubos de escape
Mandos varios
Bomba alimentación combustible
Poleas
Instrumentos
Prefiltro aire a ciclón.
Pinturas varias
Insonorización.



N (80/1269/CEE - 88/195/CEE - ISO 1585) POTENZA AUTOTRAZIONE: servizi discontinui a regime e carico variabili.
N_B (ISO 3046/1 - IFN) POTENZA NON SOVRACCARICABILE: servizi leggeri continui con regime costante e carico variabile.
N_A (ISO 3046/1 - ICXN) POTENZA CONTINUA SOVRACCARICABILE: servizi gravosi continui con regime e carico costanti.
 Le potenze, qui indicate, si riferiscono al motore munito di filtro aria, di marmitta standard, a rodaggio ultimato ed alle condizioni ambientali di 20°C e di 1 bar. La potenza massima è garantita con una tolleranza del 5%. Le potenze si riducono dell'1% ogni 100 m di altitudine e del 2% per ogni 5° al di sopra di 20°C.
C(Na) Consumo specifico di combustibile alla potenza NB
M(N) Coppia motrice alla potenza N.
(a) Campo di utilizzazione in servizio continuo. Per impiego fuori dal campo di utilizzazione interpellare la Lombardini.

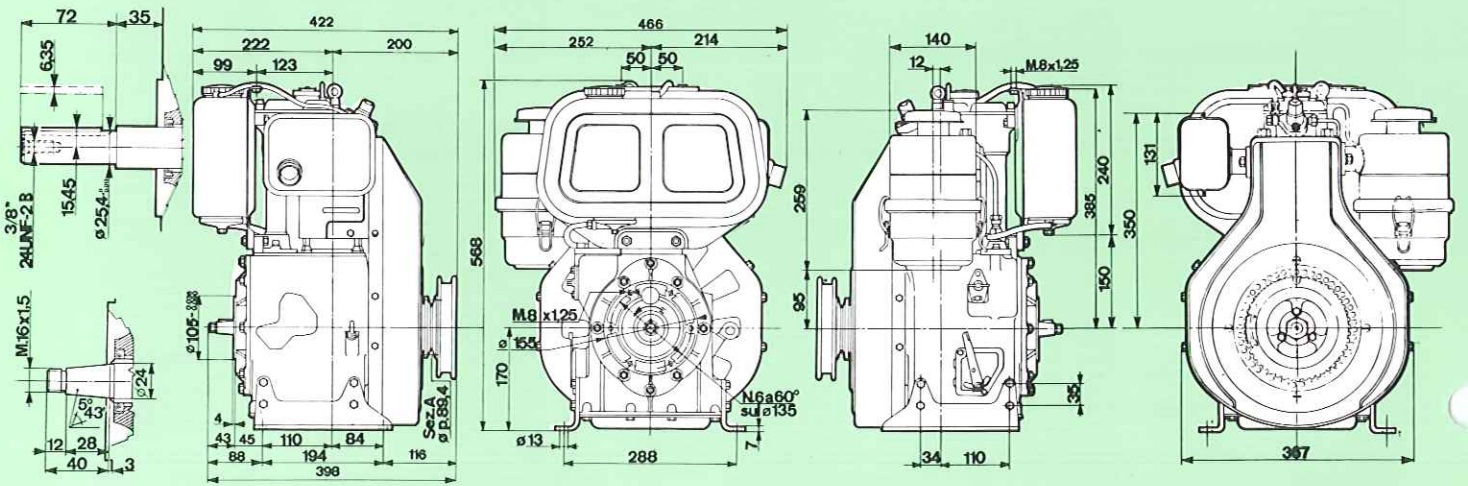
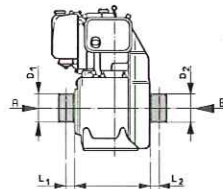
N (80/1269/CEE - 88/195/CEE - ISO 1585) PUISSANCE AUTOTRACTION: services non continus à régime et charge variables.
N_B (ISO 3046/1 - IFN) PUISSANCE NON SURCHARGEABLE: services légers continus avec régime constant et charge variable.
N_A (ISO 3046/1 - ICXN) PUISSANCE CONTINUE SURCHARGEABLE: services lourds à régime et charge constants.
 Les puissances indiquées se rapportent au moteur équipé de filtre à air, de pot standard, à rodage terminé et aux conditions ambiantes de 20°C et de 1 bar. La puissance maximum est garantie avec une tolérance de 5%. Les puissances se réduisent de 1% chaque 100 m. d'altitude et de 2% chaque 5°C au dessus de 20°C.
C (Na) Consommation spécifique de carburant à la puissance NB
M(N) Couple moteur à la puissance N.
(a) Secteur d'application pour service continu. Pour emplois hors du secteur, consulter Lombardini.

N (80/1269/CEE - 88/195/CEE - ISO 1585) AUTOMOTIVE RATING: intermittent duty at variable speed and load
N_B (ISO 3046/1 - IFN) RATING NO OVERLOAD CAPACITY: for continuous light duty with constant speed and variable load.
N_A (ISO 3046/1 - ICXN) CONTINUOUS RATING OVERLOAD CAPACITY: for continuous heavy duty with constant speed and load.
 Rating refers to engine after run in with standard air cleaner and muffler and under environment conditions of 20°C and 1 bar. Max rating certified within 5%. Derating 1% approx. every 100 m. altitude and 2% approx. every 5°C beyond 20°C.
C(Na) Specific fuel consumption relates to the NB rating.
M(N) Torque curve relates to the max N rating.
(a) for other ratings please refer to Lombardini Engineering Application Department.

N (80/1269/CEE - 88/195/CEE - ISO 1585) FAHRZEUGLEISTUNG: Unterbrochener Betrieb bei variabler Belastung u. Drehzahl.
N_B (ISO 3046/1 - IFN) NICHT ZU ÜBERLASTENDE DAUERLEISTUNG: Leichter Dauerbetr. bei variabler Belastung u. konstanter Drehzahl.
N_A (ISO 3046/1 - ICXN) ZU ÜBERLASTENDE DAUERLEISTUNG: Kontinuierlicher Schwerbetrieb bei konstanter Belastung und Drehzahl.
 Angegebene Leistungen beziehen sich auf den eingelaufenen Motor mit Standardauspufftopf, Luftfilter u. unter Umgebungsbedingungen von 20°C u. 1 Bar. Max. Leistung garantiert mit 5% Abweichung Verminderung ca. 1% je 100 m. Höhe u ca. 2% je 5°C über 20°C.
C(Na) Spezifischer Kraftstoffverbrauch bezogen auf Leistung NB.
M(N) Drehmoment bezogen auf Leistung N.
(a) Anwendungsbereich für Dauerbetrieb-FürVerwendung außerhalb der vorgeschriebenen Anwendungsbereiche fragen Sie Lombardini.

N (80/1269/CEE - 88/195/CEE - ISO 1585) POTENCIA PARA SERVICIO AUTOTRACCION: servicios discontinuos con régimen y carga variables.
N_B (ISO 3046/1 - IFN) POTENCIA NO SOBRECARGABLE: servicios ligeros continuos con régimen constante y carga variable.
N_A (ISO 3046/1 - ICXN) POTENCIA CONTINUA SOBRECARGABLE: servicios pesados continuos con régimen y carga constantes.
 Las potencias indicadas se refieren al motor con filtro de aire y escape std., con rodaje terminado y a las condiciones ambientales de 20°C y de 1 bar. La máxima potencia es garantizada con una tolerancia del 5%. Las potencias se reducen de 1% aprox. cada 100 mt. de altitud y 2% aprox. cada 5°C. sobre los 20°C de temperatura.
C(Na) Consumo específico combustible referido a la potencia NB.
M(N) Par motor referido a la potencia N.
(a) Campo de aplicación para servicio continuo. Para usos fuera de este campo, consultar con Lombardini.

Cilindri - Cylindres - Cylinders - Zylinderzahl - Cilindros	N.	1	Volume aria combustione a 3000 Giri/min. Quantité d'air pour combustion à 3000 tours/min. Combustion air required at 3000 R.P.M. Verbrennungsluftmenge bei 3000 U/min. Cantidad de aire combustión a 3000 r.p.m.		
Cilindrata - Cylindrée - Displacement - Hubraum - Cilindrata	cm. ³	510	Volume aria raffreddamento a 3000 Giri/min. Quantité d'air pour refroidissement à 3000 tours/min. Cooling air required at 3000 R.P.M. - Kühlluftmenge bei 3000 U/min. Cantidad de aire refrigeración a 3000 r.p.m.	l./min.	630
Alésaggio - Alésage - Bore - Bohrung - Diámetro	mm.	85	Peso a secco - Poids à vide - Dry weight Trockengewicht - Peso en seco	Kg	60
Corsa - Course - Stroke - Hub - Carrera	mm.	90	Batteria consigliata - Batterie préconisée - Recommended battery Empfohlenestarterbatterie - Batterie aconsejada	V/Ah	12/44
Rapporto di compressione - Taux de compression Compression ratio - Verdichtungsverhältnis Relación de compresión.		17.5:1	Diametro minimo pulegge per trasmissione cinghia Diamètre minimum des poulies pour transmission par courroie Minimum pulley diameter for belt drive Minimale scheidendurchmesser für Riemenantrieb Diámetro minimo poleas para transmisión por correa.		
Giri/min. - Tours/min. - R.P.M. - U/min - r.p.m.		3000	$D_1 \text{ (mm)} \geq 730 [18+L_1 \text{ (mm)}] \frac{N \text{ (kW)}}{n \text{ (RPM)}}$		
Potenza kW/CV Puissance kW/CH - Rating kW/HP Leistung kW/PS - Potencia kW/CV	N 80/1269/CEE-ISO 1585 NB ISO 3046/1 IFN NA ISO 3046/1 ICXN	9.0/12.2 7.3/10.0 6.6/9.0	$D_2 \text{ (mm)} \geq 270 [204+L_2 \text{ (mm)}] \frac{N \text{ (kW)}}{n \text{ (RPM)}}$		
Coppia massima - Couple maximum - Max. torque Max. Drehmoment - Par máximo	Nm.	3.35@1800	Carico assiale max. ammissibile nei due sensi A - B = kg 250		
Regime minimo a vuoto Giri/min. Régime minimum à vide tours/min. Min. idling speed Mindestdrehzahl bei Leerlast Régimen mínimo de vacío		1000÷1100	Charge axiale max. admissible dans les deux sens A - B = kg 250		
Capacità serbatoio Contenance du réservoir - Fuel tank capacity Tankinhalt - Capacidad depósito	l.	5.3	Max. allowable axial load in both directions A - B = kgs 250		
Consumo olio (Max @ Giri/min - Potenza NA) Consommation d'huile (Max @ Tours/min - Puissance NA) Oil consumption (Max @ R.P.M. Rating NA) Schmierölverbrauch (Max @ U/min - Leistung NA) Consumo aceite (Max @ r.p.m. - Potencia NA)	kg/h	0.010	Max. zul. Axialbelastung in beiden Richtungen A - B = kg 250		
Capacità coppa olio - Contenance du carter huile Oil sump capacity - Schmierölfüllung Capacidad cárter aceite	l.	1.75	Max carga axial admisible en los dos sentidos A - B = kg 250		
Minima pressione olio ammissibile Pression minimum huile admissible Min. allowable oil pressure - Zul. Mindestoelndruck Presión de aceite mínima admisible	kg/cm. ²	1÷1.5			
Inclinazioni massime ammissibili per servizio discontinuo (istantaneo) Max. inclinaison temporaire (instantanée) Max. allowable tilt for short time operation (peak values) Max. Schräglage für Wechselbetrieb (momentan) Inclinación máxima para servicio discontinuo (instantáneo)		25° (35°)			



I DATI RIPORTATI SI RIFERISCONO AL MOTORE IN CONFIGURAZIONE STANDARD. LA LOMBARDINI SI RISERVA IL DIRITTO DI MODIFICARE IN QUALSIASI APPLICAZIONE, PERTANTO, PRIMA DI DETERMINARE QUALSIASI APPLICAZIONE, PRECHIAMO CONTATTARE INS. UFFICIO TECNICI. LES DONNEES CHIMIQUEES SE REFERENT A UN MOTEUR EN VERSION STANDARD LOMBARDINI. SE RESERVE LE DROIT DE MODIFIER CES DONNEES CHACQUE FOIS QUE C'EST NECESSAIRE. "PES" POURQUOI DUE. AVANT D'ETUDIER UNE NOUVELLE APPLICATION, VOUS ETES PRIE DE CONTACTER NOS SERVICES TECHNIQUES. ANGEBOGENE LEISTUNGEN BEZIEHEN SICH AUF DEN EINGELAUFENEN MOTOR MIT STANDARDAUSPUFFTOPF, LUFTFILTER U. UNTER UMGEBUNGSBEDINGUNGEN VON 20°C U. 1 BAR. MAX. LEISTUNG GARANTIRT MIT 5% ABWEICHUNG VERMINDERUNG CA. 1% JE 100 M. HOHE U CA. 2% JE 5°C ÜBER 20°C. DIE ANGEBOGENEN LEISTUNGEN BEZIEHEN SICH AUF DEN EINGELAUFENEN MOTOR MIT STANDARDAUSPUFFTOPF, LUFTFILTER U. UNTER UMGEBUNGSBEDINGUNGEN VON 20°C U. 1 BAR. MAX. LEISTUNG GARANTIRT MIT 5% ABWEICHUNG VERMINDERUNG CA. 1% JE 100 M. HOHE U CA. 2% JE 5°C ÜBER 20°C. DE DEFINIR UNA NUEVA APLICACION, ROGAMOS PODERSE EN CONTACTO CON NUESTRA DIRECCION TECNICA.